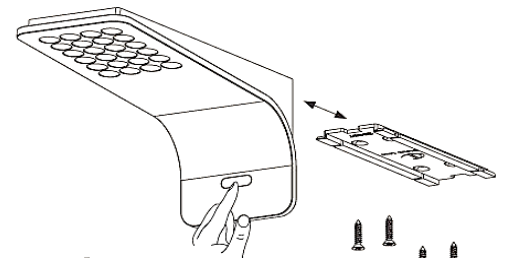


SKATE



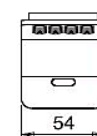
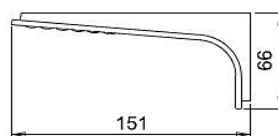
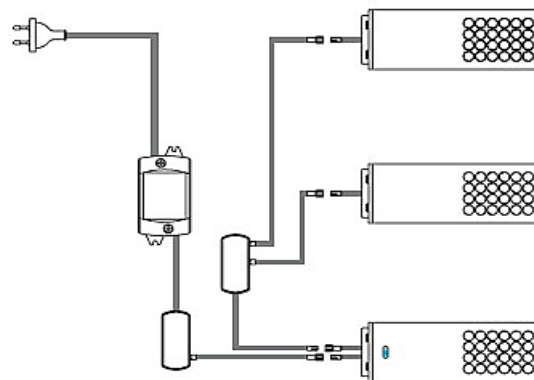
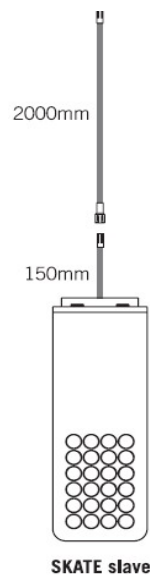
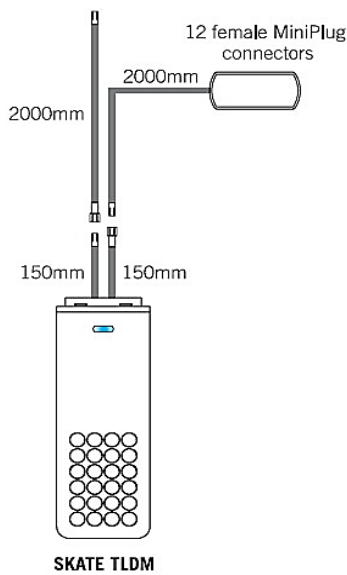
SKATE , colección diseñada por Giuseppe Bavuso, es un sistema de iluminación led acabado en color aluminio con 24 leds de alta potencia (120 Lm/W).

Disponible en 2 versiones.

SKATE SLAVE, sin interruptor.

SKATE TLDM con sensor maestro de encendido on/off de tacto y regulador de la intensidad luminica integrados, un punto de led de señalización indica de donde se enciende, **permite encender desde su sensor hasta 8 Skate Slave con el convertidor de 15W y 11 Skate Slave con el convertidor de 30W conectados al Skate TLDM.**

Incluye la función "night-light", baja la intensidad del led de señalización del sensor de encendido para que no moleste en caso de colocarlo en un dormitorio.



IW (Natural white)



DESCRIPCION	LUMEN	WATIOS	VOLTAJE	ACABADO	TONO LUZ °K	REFERENCIA
SKATE SLAVE NW	192 Lm	1,6W	12V	ALUMINIO	4000-4500K	006.0000.22
SKATE TLDM NW	192 Lm	1,6W	12V	ALUMINIO	4000-4500K	006.0001.22

CONVERTIDORES DISPONIBLES:	A x F x H	WATIOS	ENTRADA	SALIDA	CONEXIONES	REFERENCIA
FLAT 15/12	120x45x16	15W	220 : 240Vac	12Vdc	12 (Max.15W)	A84.0015.12
SL30/12	151x41x31	30W	220 : 240Vac	12Vdc	12 (Max.30W)	A84.0030.12

