

## KAYAK



I1W (Natural white)



KAYAK , colección diseñada por Giuseppe Bavuso, es un sistema de iluminación led acabado en color aluminio con 24 leds de alta potencia (120 Lm/W).

Se puede colocar en superficie o embutido en el mueble y está disponible en 2 versiones.

KAYAK SLAVE, sin interruptor.

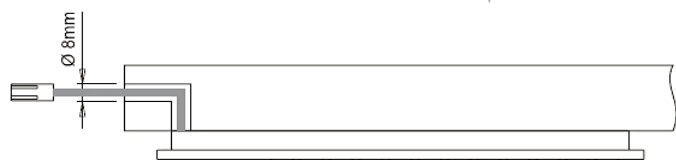
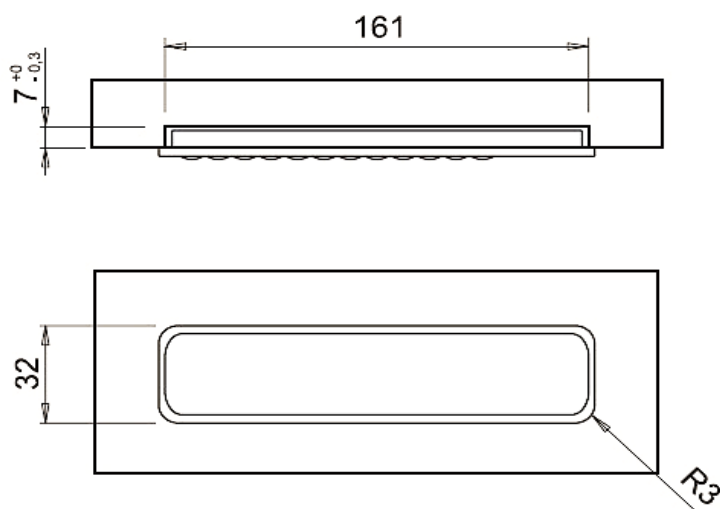
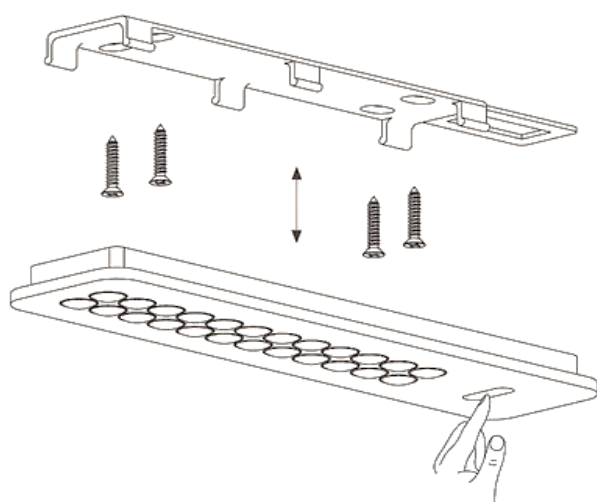
KAYAK TLDM con sensor maestro de encendido on/off de tacto y regulador de la intensidad lumínica integrados, un punto de led de señalización indica de donde se enciende, **permite encender desde su sensor hasta 8 Kayak Slave con el convertidor de 15W y 11 Kayak Slave con el convertidor de 30W conectados al KayakTLDM.**

Incluye la función "night-light", baja la intensidad del led de señalización del sensor de encendido para que no moleste en caso de colocarlo en un dormitorio.



## EN SUPERFICIE

## EMBUTIDO



DESCRIPCION	LUMEN	WATIOS	VOLTAJE	ACABADO	TONO LUZ %K	REFERENCIA
KAYAK SLAVE NW	192 Lm	1,6W	12V	ALUMINIO	4000-4500K	006.0006.22
KAYAK TLDM NW	192 Lm	1,6W	12V	ALUMINIO	4000-4500K	006.0007.22

CONVERTIDORES DISPONIBLES:	A x F x H	WATIOS	ENTRADA	SALIDA	CONEXIONES	REFERENCIA
FLAT 15/12	120x45x16	15W	220 : 240Vac	12Vdc	12 (Max.15W)	A84.0015.12
SL30/12	151x41x31	30W	220 : 240Vac	12Vdc	12 (Max.30W)	A84.0030.12

