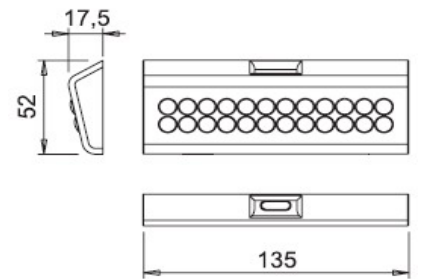


YORK

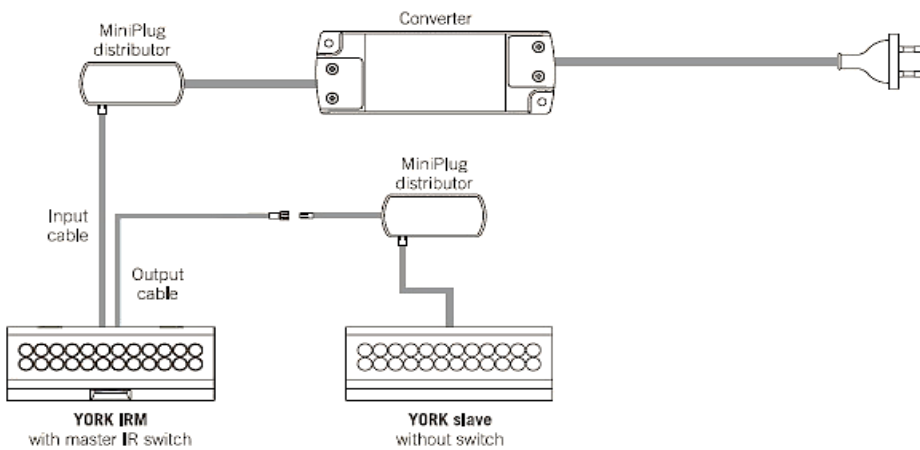
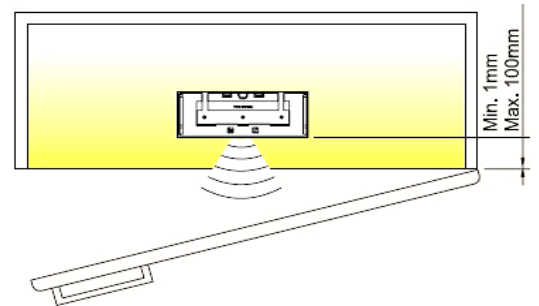
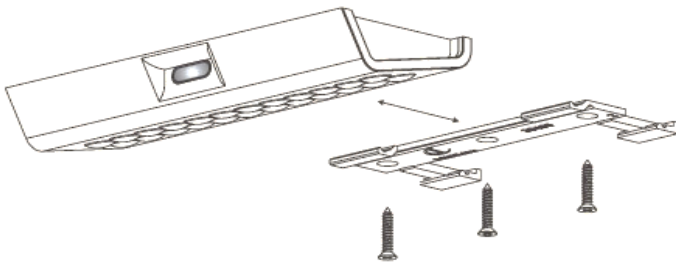


YORK , colección diseñada por Giuseppe Bavuso, es un sistema de iluminación led fabricado en material termoplástico y acabado en color aluminio con

24 leds de alta potencia (120 Lm/W). Disponible en 2 versiones:

YORK IRM, con sensor de proximidad , al detectar la apertura de la puerta se enciende y se apaga al aproximarse la puerta. Idóneo individual cuando hay balda de cristal.

YORK SLAVE, sin sensor, se conecta al distribuidor del YORK IR y funcionan conjuntamente. Idóneo para colocarlos juntos cuando hay una balda de madera por medio.



NW (Natural white)



DESCRIPCION	LUMEN	WATIOS	VOLTAJE	ACABADO	TONO LUZ °K	REFERENCIA
YORK IRM	192 Lm	1,6W	12V	ALUMINIO	4000-4500K	006.0008.22
YORK SLAVE	192 Lm	1,6W	12V	ALUMINIO	4000-4500K	006.0009.22

CONVERTIDORES DISPONIBLES:	A x F x H	WATIOS	ENTRADA	SALIDA	CONEXIONES	REFERENCIA
FLAT 15/12	120x45x16	15W	220 : 240Vac	12Vdc	12 (Max.15W)	A84.0015.12

