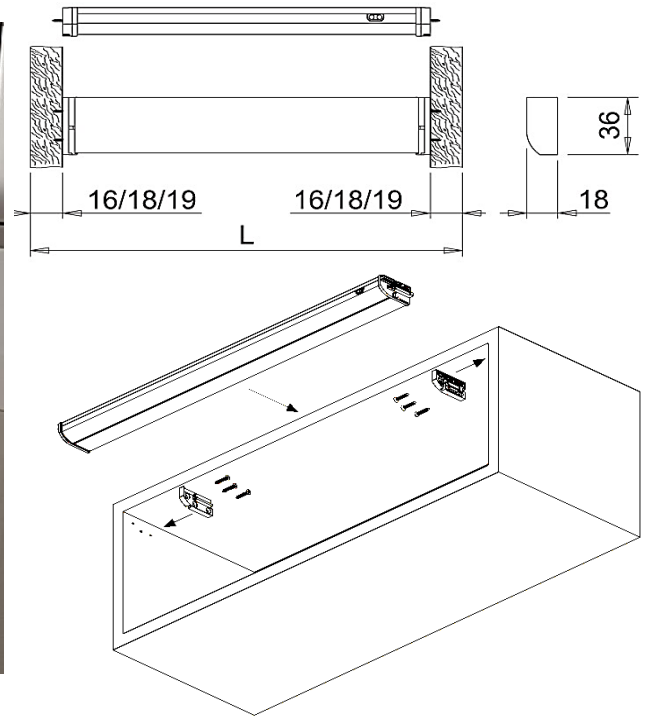


LED

LEAF HE DR

NUEVO MODELO MAS POTENTE



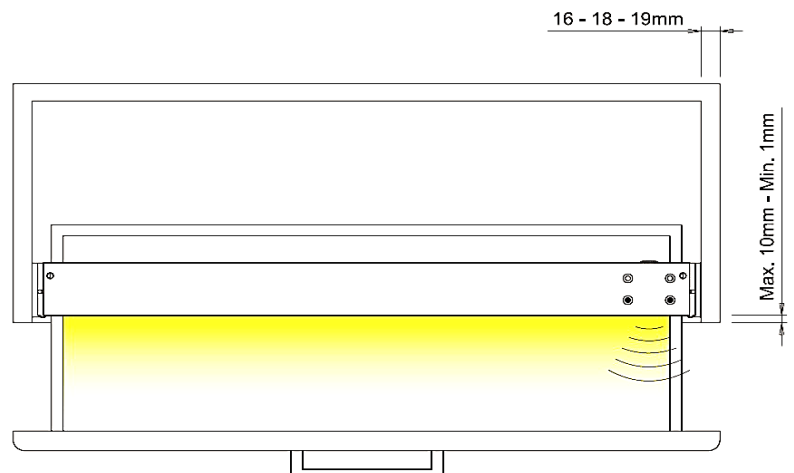
LEAF HE DR es un sistema de iluminación led fabricado en aluminio de sólo 18mm de espesor, sus 120 leds/mt hacen un efecto de luz continua sin efecto puntos. Incorpora una tira de led de 10w/mt a 24V de altas prestaciones (920 lm/mt) con CCT (chips que regulan la temperatura de los leds para una mayor durabilidad).

Dotado de sensor de proximidad, cuando detecta la apertura del cajón se enciende automáticamente y se apaga al aproximarse la puerta.

Emite la luz hacia el frente, para iluminar el cajón en su apertura.

Incorpora varias pletinas supletorias para la sujección del aparato dependiendo del grosor de la madera, 16,18 ó 19mm.

Se puede cortar el perfil y la tira led interior para conseguir medidas especiales.



DESCRIPCION

- LEAF HE DR M-450
- LEAF HE DR M-600
- LEAF HE DR M-900
- LEAF HE DR M-1200

LONGITUD

- M-450mm
- M-600mm
- M-900mm
- M-1200mm

WATIOS

- 3,8W
- 5,4W
- 8,6W
- 10,8W

VOLTAJE

- 24Vdc
- 24Vdc
- 24Vdc
- 24Vdc

ACABADO

- ALUMINIO
- ALUMINIO
- ALUMINIO
- ALUMINIO

TONO LUZ %K

- 4000-4500K
- 4000-4500K
- 4000-4500K
- 4000-4500K

REFERENCIA

- 012.0450.24
- 012.0600.24
- 012.0900.24
- 012.1200.24

CONVERTIDORES DISPONIBLES:

- FLAT 15/24D MICRO24
- SL30/24D MICRO24

A x F x H

- 120x45x16
- 151x41x31

WATIOS

- 15W
- 30W

ENTRADA

- 220 : 240Vac
- 220 : 240Vac

SALIDA

- 24Vdc
- 24Vdc

CONEXIONES

- MAX.15 watios
- MAX.30 watios

REFERENCIA

- 016.0015.24
- 016.0030.24



CONVERTIDOR CON DISTRIBUIDOR MICRO24

