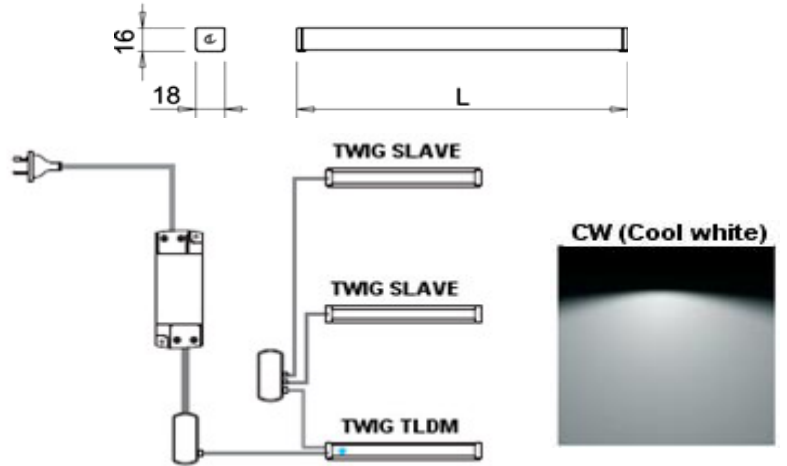
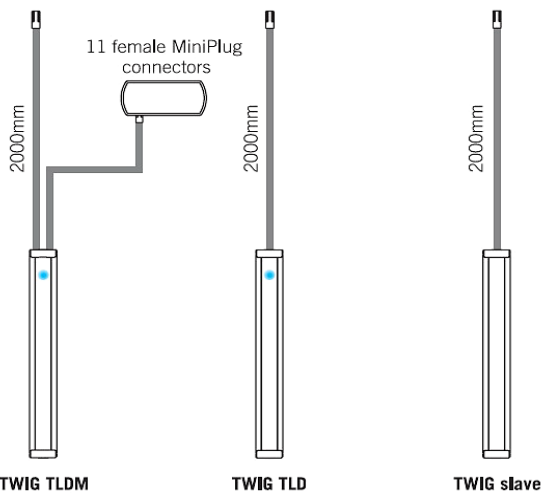
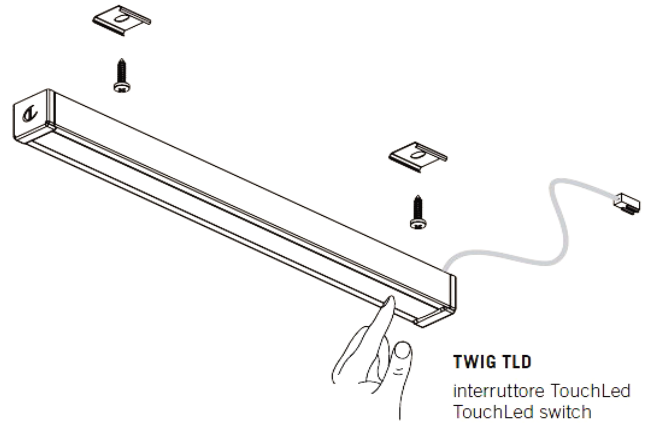


**TWIG SENSOR TLD**



TWIG es un sistema de iluminación led fabricado en aluminio de sólo 16mm de espesor, compuesto por una sugerente línea de varios puntos de leds. Incorpora una tira de led de fabricación japonesa de 4,8w/mt de altas prestaciones (420 Lm/mt).

Disponible en 3 versiones.

**TWIG SLAVE**, sin sensor.

**TWIG TLD**, con sensor de encendido on/off de tacto y regulador de la intensidad lumínica integrados.

**TWIG TLDM**, con sensor maestro de encendido on/off de tacto y regulador de la intensidad lumínica integrados, permite encender desde su interruptor varios Twig Slave (máximo 24 watos conectados en total).

Manteniendo pulsado el led de señalización de los modelos con sensor se regula la intensidad lumínica.

Incluye la función "night-light", baja la intensidad del led de señalización del sensor de encendido para que no moleste en caso de colocarlo en un dormitorio.



DESCRIPCION	LONGITUD	LEDs (W)	VOLTAJE	ACABADO	TONO LUZ °K	REFERENCIA
TWIG SLAVE 410	410 mm	24 (1,92W)	12Vdc	ALUMINIO	5000-5500K	A21.0410.21
TWIG SLAVE 560	560 mm	33 (2,64W)	12Vdc	ALUMINIO	5000-5500K	A21.0560.21
TWIG SLAVE 860	860 mm	51 (4,08W)	12Vdc	ALUMINIO	5000-5500K	A21.0860.21
TWIG SLAVE 1160	1160 mm	69 (5,52W)	12Vdc	ALUMINIO	5000-5500K	A21.1160.21

DESCRIPCION	LONGITUD	LEDs (W)	VOLTAJE	ACABADO	TONO LUZ °K	REFERENCIA
TWIG TLD 410	410 mm	21 (1,68W)	12Vdc	ALUMINIO	5000-5500K	A21.0410.22
TWIG TLD 560	560 mm	30 (2,40W)	12Vdc	ALUMINIO	5000-5500K	A21.0560.22
TWIG TLD 860	860 mm	48 (3,84W)	12Vdc	ALUMINIO	5000-5500K	A21.0860.22
TWIG TLD 1160	1160 mm	66 (5,28W)	12Vdc	ALUMINIO	5000-5500K	A21.1160.22

DESCRIPCION	LONGITUD	LEDs (W)	VOLTAJE	ACABADO	TONO LUZ °K	REFERENCIA
TWIG TLDM 410	410 mm	21 (1,68W)	12Vdc	ALUMINIO	5000-5500K	A21.0410.23
TWIG TLDM 560	560 mm	30 (2,40W)	12Vdc	ALUMINIO	5000-5500K	A21.0560.23
TWIG TLDM 860	860 mm	48 (3,84W)	12Vdc	ALUMINIO	5000-5500K	A21.0860.23
TWIG TLDM 1160	1160 mm	66 (5,28W)	12Vdc	ALUMINIO	5000-5500K	A21.1160.23

CONVERTIDORES DISPONIBLES:	A x F x H	WATIOS	ENTRADA	SALIDA	CONEXIONES	REFERENCIA
FLAT 15/12	120x45x16	15W	220 : 240Vac	12Vdc	12 (Max.15W)	A84.0015.12
SL30/12	151x41x31	30W	220 : 240Vac	12Vdc	12 (Max.30W)	A84.0030.12

