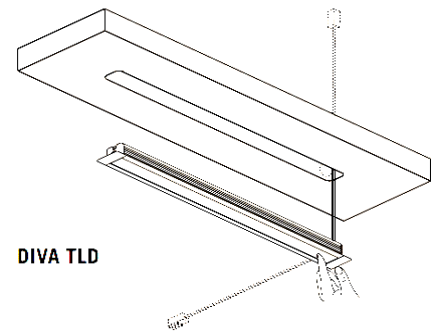


LED

DIVA SENSOR TLD



DIVA es un sistema de iluminación led fabricado en aluminio de sólo 11mm de profundidad, compuesto por una sugerente línea de varios puntos de leds. Incorpora una tira de led de fabricación japonesa de 4,8w/mt de altas prestaciones (420 Lm/mt).

Disponible en 3 versiones.

DIVA SLAVE, sin sensor.

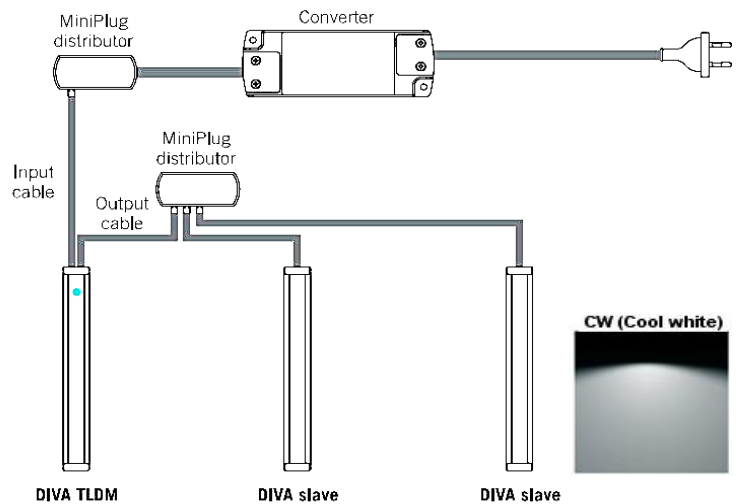
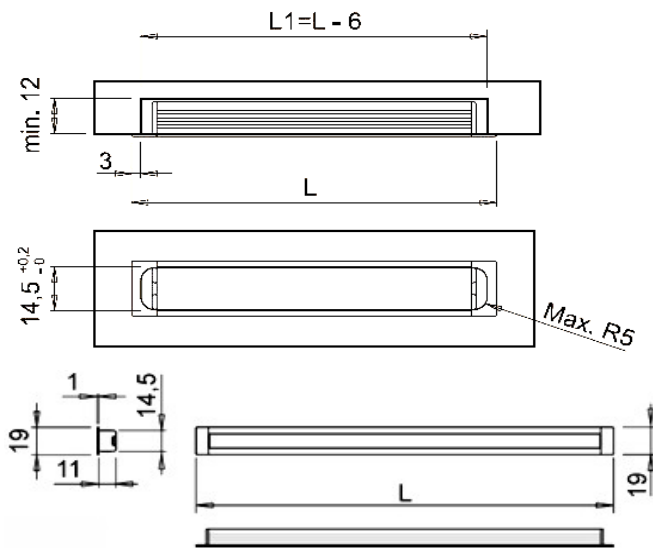
DIVA TLD, con sensor de encendido on/off de tacto y regulador de la intensidad lumínica integrados.

DIVA TLDM, con sensor maestro de encendido on/off de tacto y regulador de la intensidad lumínica integrados, permite encender desde su interruptor varios Diva Slave (máximo 24 watos conectados en total) .



Manteniendo pulsado el led de señalización de los modelos con sensor se regula la intensidad lumínica.

Incluye la función "night-light", baja la intensidad del led de señalización del sensor de encendido para que no moleste en caso de colocarlo en un dormitorio.



DESCRIPCION	LONGITUD	LEDs (W)	VOLTAJE	ACABADO	TONO LUZ °K	REFERENCIA
DIVA SLAVE 376	376 mm	21 (1,68W)	12Vdc	ALUMINIO	5000-5500K	A06.5405.21
DIVA SLAVE 526	526 mm	30 (2,40W)	12Vdc	ALUMINIO	5000-5500K	A06.5505.21
DIVA SLAVE 826	826 mm	48 (3,84W)	12Vdc	ALUMINIO	5000-5500K	A06.5605.21
DIVA SLAVE 1126	1126 mm	66 (5,28W)	12Vdc	ALUMINIO	5000-5500K	A06.5705.21
DIVA TLD 376	376 mm	18 (1,44W)	12Vdc	ALUMINIO	5000-5500K	A06.5405.22
DIVA TLD 526	526 mm	27 (2,16W)	12Vdc	ALUMINIO	5000-5500K	A06.5505.22
DIVA TLD 826	826 mm	45 (3,60W)	12Vdc	ALUMINIO	5000-5500K	A06.5605.22
DIVA TLD 1126	1126 mm	63 (5,04W)	12Vdc	ALUMINIO	5000-5500K	A06.5705.22
DIVA TLDM 376	376 mm	18 (1,44W)	12Vdc	ALUMINIO	5000-5500K	A06.5405.23
DIVA TLDM 526	526 mm	27 (2,16W)	12Vdc	ALUMINIO	5000-5500K	A06.5505.23
DIVA TLDM 826	826 mm	45 (3,60W)	12Vdc	ALUMINIO	5000-5500K	A06.5605.23
DIVA TLDM 1126	1126 mm	63 (5,04W)	12Vdc	ALUMINIO	5000-5500K	A06.5705.23

CONVERTIDORES DISPONIBLES:	A x F x H	WATIOS	ENTRADA	SALIDA	CONEXIONES	REFERENCIA
FLAT 15/12	120x45x16	15W	220 : 240Vac	12Vdc	12 (Max.15W)	A84.0015.12
SL30/12	151x41x31	30W	220 : 240Vac	12Vdc	12 (Max.30W)	A84.0030.12

