

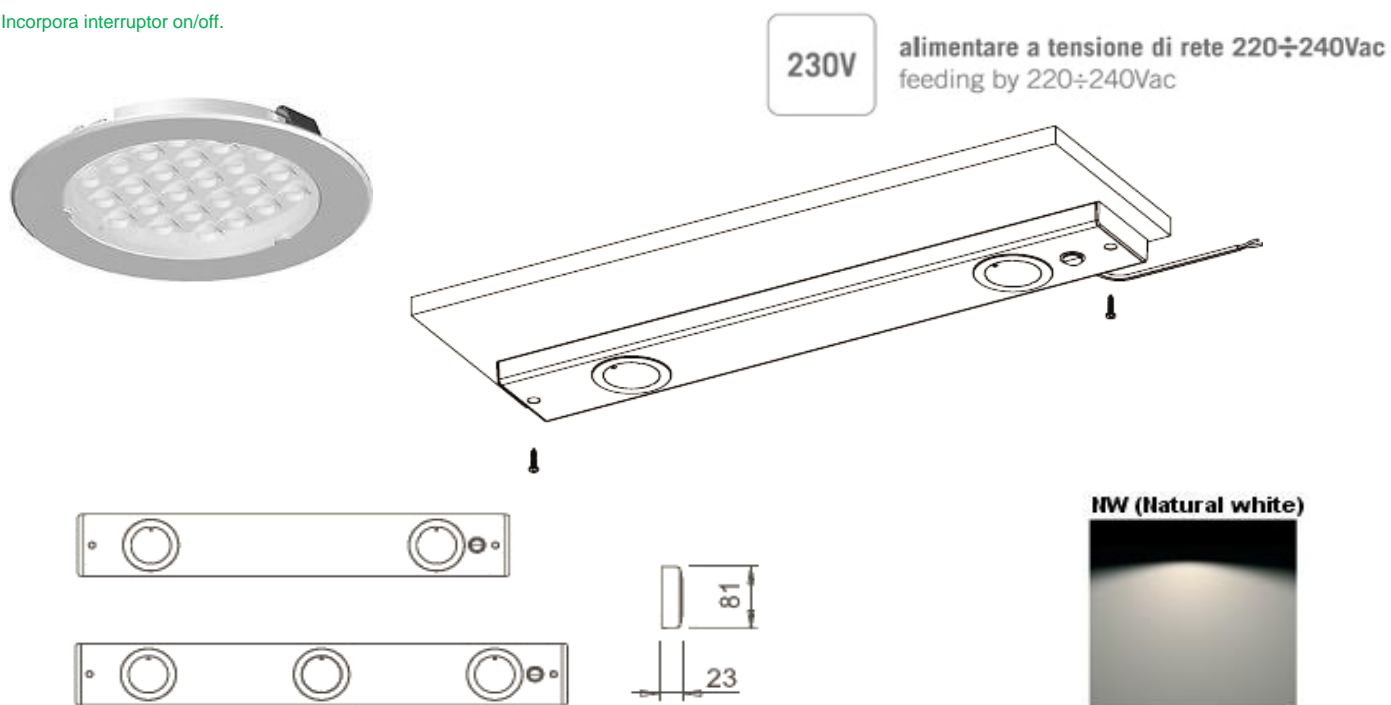


PHASER es un sistema de iluminación led fabricado en aluminio de 23mm de espesor, incorpora de 2 a 3 focos Metris de 1,6W cada uno, según medidas.

Cada foco tiene en su interior 24 leds de alta potencia que da una potencia total de 1,6W.

En su interior lleva alojado un convertidor a 12V por lo que el aparato funciona conectándolo directamente a red (220:240V).

Incorpora interruptor on/off.



DESCRIPCION	LONGITUD	LUMEN	WATIOS	VOLTAJE	ACABADO	TONO LUZ °K	REFERENCIA
PHASER 600 NW 230V	600mm	384 Lm	2x1,6W	230V	ALUMINIO	4000-4500K	008.0600.22
PHASER 900 NW 230V	900mm	576 Lm	3x1,6W	230V	ALUMINIO	4000-4500K	008.0900.22

