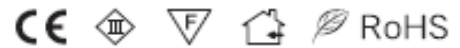


LED

WING LED SENSOR TLD



WING, balda led de aluminio anodizado plata mate con cristal de 8mm de espesor extraclaro.

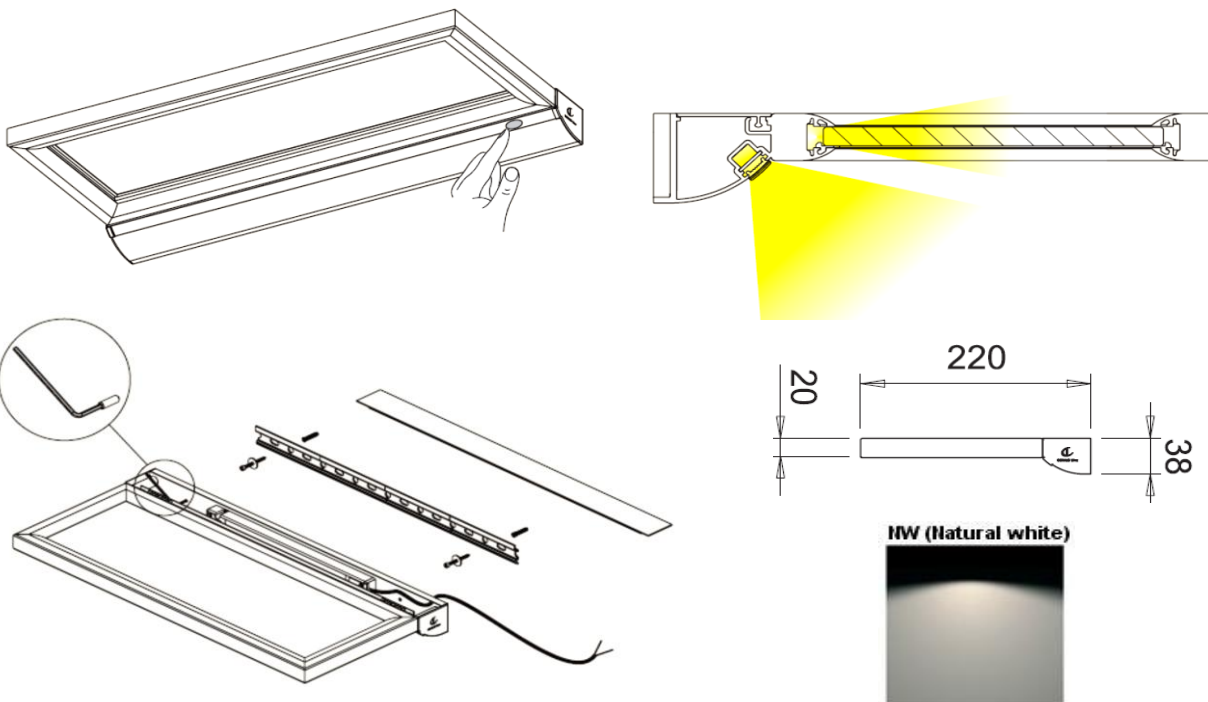


Incorpora en su interior 2 tiras de led de fabricación japonesa de 4,8w/mt 12V de altas prestaciones (93 Lm/w), una colocada en el interior baña la superficie del cristal y la otra colocada en el exterior emite la luz en ángulo a 45° hacia abajo.

Convertidor integrado en el interior por lo que permite conectar **directamente a 230V**.

Dotado de encendido on/off por **sensor de tacto** con regulador de la intensidad lumínica integrados. Un led de señalización indica de donde se enciende.

Incluye la función "night-light", baja la intensidad del led de señalización del sensor de encendido para que no moleste en caso de colocarlo en un dormitorio.



DESCRIPCION	LONGITUD	WATIOS	VOLTAJE	ACABADO	TONO LUZ %K	REFERENCIA
WING TLD 900	900mm	8W	220 : 240Vac	ALUMINIO	4250-4600K	015.0900.22