



Perfil de embutir extrusionado en aluminio y anodizado en plata mate con iluminación led de alta potencia CCT con nuevos tiras inteligentes con control de temperatura que regulan el calor entre los diodos para una mayor duración de los leds.

Incorporan un práctico sistema de fijación mediante clip de acero a presión lateral. Esto permite instalar el perfil de forma rápida y sin la ayuda de cola. El sistema permite además extraer el perfil fácilmente de la moldura en caso de necesidad.

Se puede fabricar a medida, ejemplo, a 1150 mm el precio será el de la medida siguiente de 1200mm.

Si se pide una medida mayor de 3 mts se serviría el perfil en 2 piezas y la tira flexiled en una pieza.

Componentes incluidos:

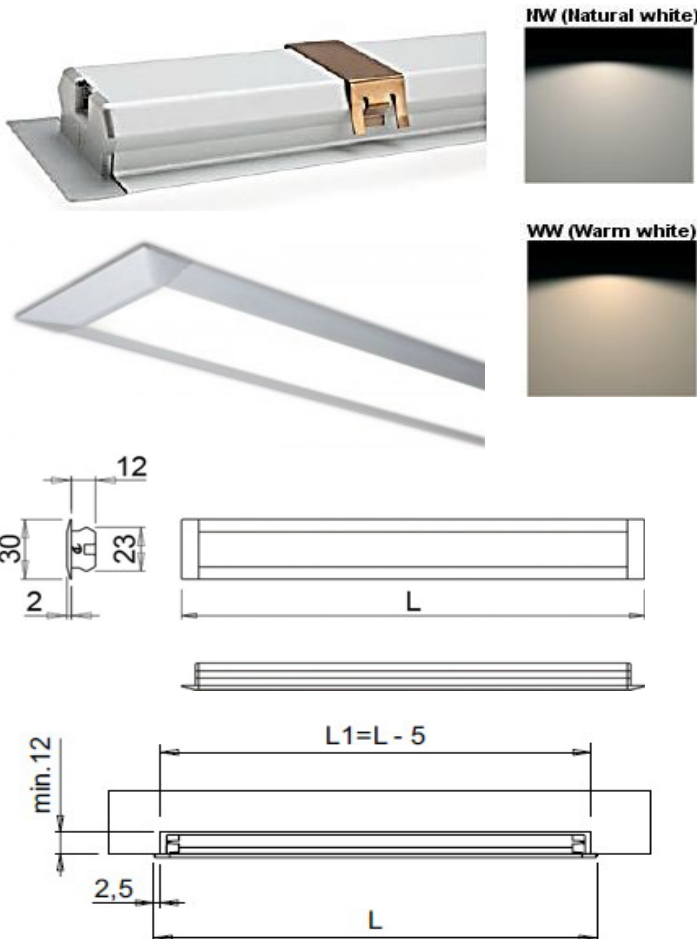
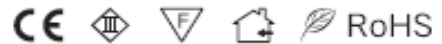
Perfil de embutir plata mate. Perfil tapa semi-transparente. Tapones finales (2 uds). Grapas de sujeción.

Tira flexiled de 120 leds/mt con 2 mts de cable para conectar al convertidor. Si se quiere el cable más largo especificar en el pedido.

Luminosidad tira led de 16 W/MT 24V: Tira 4500°K blanco natural 1200 lumen/mt. Tira 3000°K blanco cálido 1160 lumen/mt.

Necesita convertidor a 24V, elegir el adecuado dependiendo de los vatios del led, ver sección de convertidores. Pag.49.

Interruptor opcional: Sensor TLD BLUE colocado en el perfil (Pag.50). Otras opciones en (Pag.52 a 60).



PERFIL LEDYE S/INTERR. ALTA POTENCIA 16W/MT 24V				
MEDIDA (mm)	WATIOS PIEZA	REF.BL NAT. NW	REF.BL CALIDO WW	
300	4,8 W	B12.0300.24	B12.0300.25	
400	6,4 W	B12.0400.24	B12.0400.25	
450	7,2 W	B12.0450.24	B12.0450.25	
500	8 W	B12.0500.24	B12.0500.25	
600	9,6 W	B12.0600.24	B12.0600.25	
700	11,2 W	B12.0700.24	B12.0700.25	
800	12,8 W	B12.0800.24	B12.0800.25	
900	14,4 W	B12.0900.24	B12.0900.25	
1000	16 W	B12.1000.24	B12.1000.25	
1100	17,6 W	B12.1100.24	B12.1100.25	
1200	19,2 W	B12.1200.24	B12.1200.25	
1300	20,8 W	B12.1300.24	B12.1300.25	
1400	22,4 W	B12.1400.24	B12.1400.25	
1500	24 W	B12.1500.24	B12.1500.25	
1600	25,6 W	B12.1600.24	B12.1600.25	
1700	27,2 W	B12.1700.24	B12.1700.25	
1800	28,8 W	B12.1800.24	B12.1800.25	
1900	30,4 W	B12.1900.24	B12.1900.25	
2000	32 W	B12.2000.24	B12.2000.25	
2100	33,6 W	B12.2100.24	B12.2100.25	
2200	35,2 W	B12.2200.24	B12.2200.25	
2300	36,8 W	B12.2300.24	B12.2300.25	
2400	38,4 W	B12.2400.24	B12.2400.25	
2500	40 W	B12.2500.24	B12.2500.25	
2600	41,6 W	B12.2600.24	B12.2600.25	
2700	43,2 W	B12.2700.24	B12.2700.25	
2800	44,8 W	B12.2800.24	B12.2800.25	
2900	46,4 W	B12.2900.24	B12.2900.25	
3000	48 W	B12.3000.24	B12.3000.25	