

LED - PERFILES PARA FLEXILED

Tira flexiled no incluida, a elegir en la sección de tiras flexiled.

Convertidor necesario no incluido, elegir el adecuado dependiendo de los vatios totales del flexiled, ver sección de convertidores.

Sensor ó interruptor opcional no incluido, elegir el que mejor se adapte a sus necesidades en la sección de sensores e interruptores.

PERFIL LEAF DE SUPERFICIE 45°



Perfil de aluminio anodizado plata mate. Se sirve en perfiles de 2 metros.

Emite la luz a 45° sobre la encimera de la cocina.

Para colocar tiras flexiled de 10mm de anchura máximo.

Sujección, se atornilla directamente a los tapones.

El diseño del tapón permite sacar el cable por detrás del perfil.



COMPONENTES

PERFIL LEAF SUPERFICIE

PERFIL TAPA LEAF SEMI-OPAL

TAPON FINAL LEAF



ACABADO REFERENCIA

PL.MATE A07.2000.22

SEMI-OPAL A07.2001.22

CR.MATE A07.2002.22

PERFIL SERIE 1210 DE SUPERFICIE 45°



Perfil de aluminio anodizado plata mate. Se sirve en perfiles de 2 y 3 metros.

Emite la luz a 45° sobre la encimera de la cocina.

Para colocar tiras flexiled de 10mm de anchura máximo.

COMPONENTES

PERFIL S-1210 SUPERFICIE 45°

PERFIL TAPA SEMI-OPAL

TAPON FINAL S-1210 SIN AGUJERO

TAPON FINAL S-1210 CON AGUJERO

GRAPA SUJECCION 14MM ANCHO



ACABADO REFERENCIA

PL.MATE A07.1211.22

SEMI-OPAL A07.1901.24

GRIS A07.1212.00

GRIS A07.1213.00

CROMO A07.1105.22

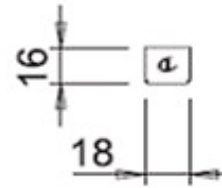
LED - PERFILES PARA FLEXILED

Tira flexiled no incluida, a elegir en la sección de tiras flexiled.

Convertidor necesario no incluido, elegir el adecuado dependiendo de los watios totales del flexiled, ver sección de convertidores.

Sensor ó interruptor opcional no incluido, elegir el que mejor se adapte a sus necesidades en la sección de sensores e interruptores.

PERFIL TWIG DE SUPERFICIE





Perfil de diseño italiano fabricado en aluminio anodizado plata mate. Se sirve en perfiles de 3 metros.

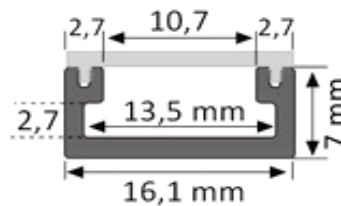
Para colocar tiras flexiled de 10mm de anchura máximo.

Sujección, se atornillan las grapas y se acopla a presión el perfil.

El diseño del tapón permite sacar el cable por detrás del perfil.

COMPONENTES	ACABADO	REFERENCIA
PERFIL SUPERFICIE TWIG 	PL.MATE	A07.1111.22
PERFIL TAPA TWIG 	SEMI-OPAL	A07.1112.24
TAPON FINAL TWIG 	CR. MATE	A07.1113.22
GRAPA SUJECCION TWIG 	INOX	A07.1114.22


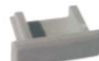



PERFIL SERIE 1100 DE SUPERFICIE



Perfil de aluminio anodizado plata mate. Se sirve en perfiles de 2 y 3 metros.

Para colocar tiras flexiled de 10mm de anchura máximo.

Sujección con cinta adhesiva extrafuerte de doble cara. (También se puede atornillar).

COMPONENTES	ACABADO	REFERENCIA
PERFIL S-1100 SUPERFICIE 	PL.MATE	A07.1101.22
PERFIL TAPA SEMI-OPAL 	SEMI-OPAL	A07.1901.24
TAPON FINAL S-1100 SIN AGUJERO 	GRIS	A07.1102.22
TAPON FINAL S-1100 CON AGUJERO 	GRIS	A07.1103.22
ADHESIVO DOBLE CARA EXTRA FUERTE (El rollo completo tiene 50 mts) (Se sirve también por mts a cualquier medida). 		A07.1104.00

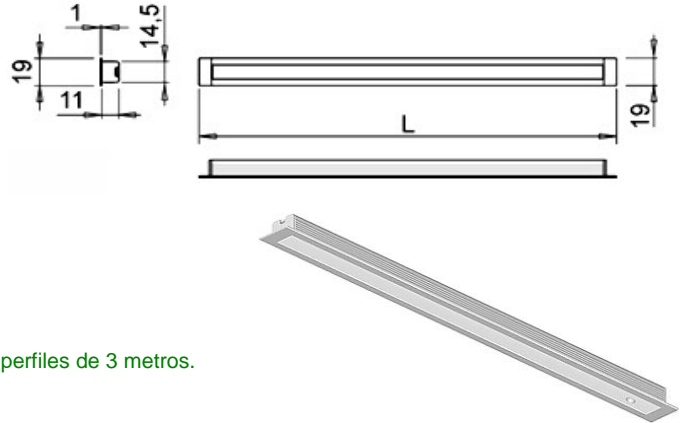
LED - PERFILES PARA FLEXILED

Tira flexiled no incluida, a elegir en la sección de tiras flexiled.

Convertidor necesario no incluido, elegir el adecuado dependiendo de los watioes totales del flexiled, ver sección de convertidores.

Sensor ó interruptor opcional no incluido, elegir el que mejor se adapte a sus necesidades en la sección de sensores e interruptores.

PERFIL DIVA DE EMBUTIR



Perfil de diseño italiano fabricado en aluminio anodizado plata mate. Se sirve en perfiles de 3 metros.

Para colocar tiras flexiled de 10mm de anchura máximo.

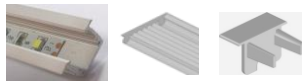
El diseño del tapón permite sacar el cable por detrás del perfil.

COMPONENTES

PERFIL DIVA DE EMBUTIR

PERFIL TAPA DIVA

TAPA FINAL DIVA



ACABADO

PL.MATE

SEMI-OPAL

CR.MATE

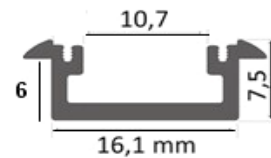
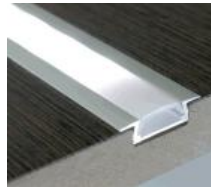
REFERENCIA

A07.1350.22

A07.1351.24

A07.1352.22

PERFIL SERIE 1300 DE EMBUTIR



Perfil de aluminio anodizado plata mate. Se sirve en perfiles de 2 y 3 metros.

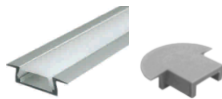
Para colocar tiras flexiled de 10mm de anchura máximo.

COMPONENTES

PERFIL S-1300 DE EMBUTIR

PERFIL TAPA SEMI-OPAL

TAPON FINAL PERFIL S-1300



ACABADO

PL.MATE

SEMI-OPAL

GRIS

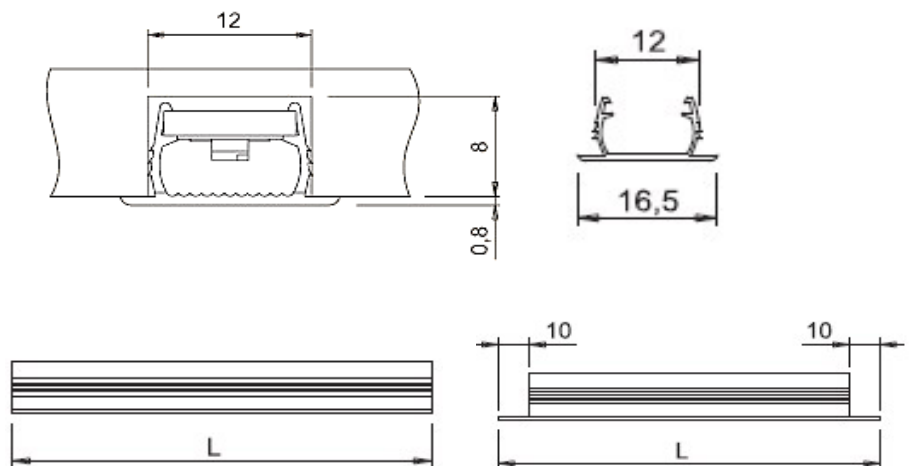
REFERENCIA

A07.1301.22

A07.1901.24

A07.1302.22

STRING



COMPONENTES

MT. PERFIL STRING BL.OPAL

MT. PERFIL SOPORTE FLEXILED AL.

LxAxH

3000x16,5x8

3000x10x2

ACABADO

BL.OPAL

ALUMINIO

REFERENCIA

008.3000.01

008.3000.22

STRING perfil de embutir fabricado en policarbonato blanco opal que permite multitud de aplicaciones con tiras de led. Es necesario el perfil de aluminio que se utiliza como soporte y a la vez disipa el calor de la tira de led. Se le puede hacer un rebaje en los extremos para que la solapa tape el fresado en caso de ser necesario.

Se sirve en perfiles de 3 metros. Para utilizar con tiras flexiled de 8mm de anchura. Diseño italiano.

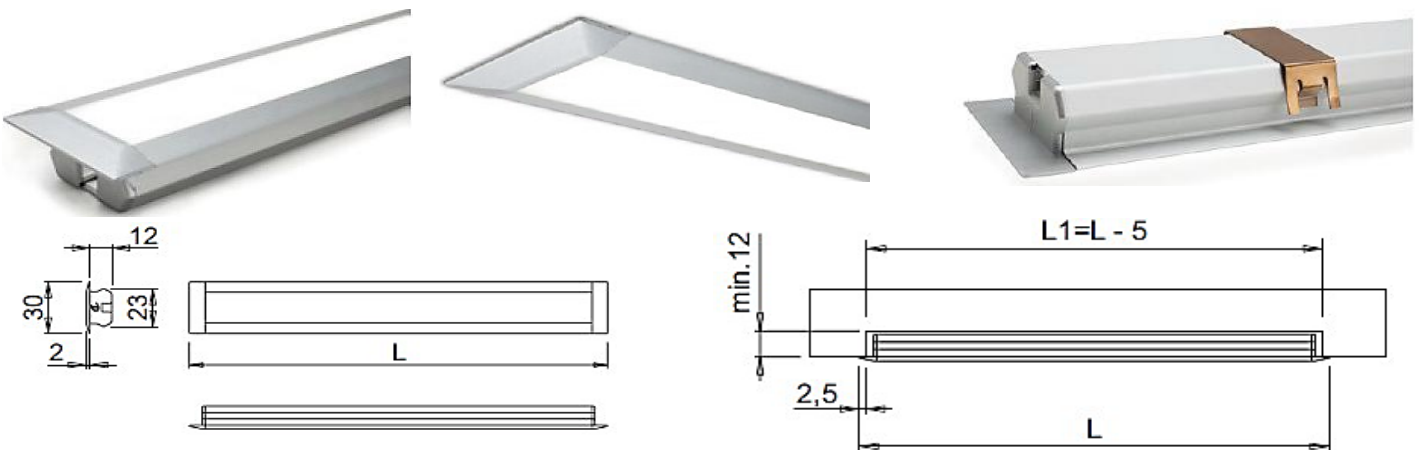
PERFILES PARA FLEXILED



Nuevos perfiles de embutir que permiten colocarse tanto en techos de escayola como en mobiliario. Se sirven en perfiles de 3 mts. Incorporan un práctico sistema de fijación mediante clip de acero a presión lateral. Esto permite instalar el perfil de forma rápida y sin la ayuda de cola. El sistema permite además extraer el perfil fácilmente de la moldura en caso de necesidad. Flexiled no incluido, consultar modelos apropiados para cada aplicación.

LEDYE

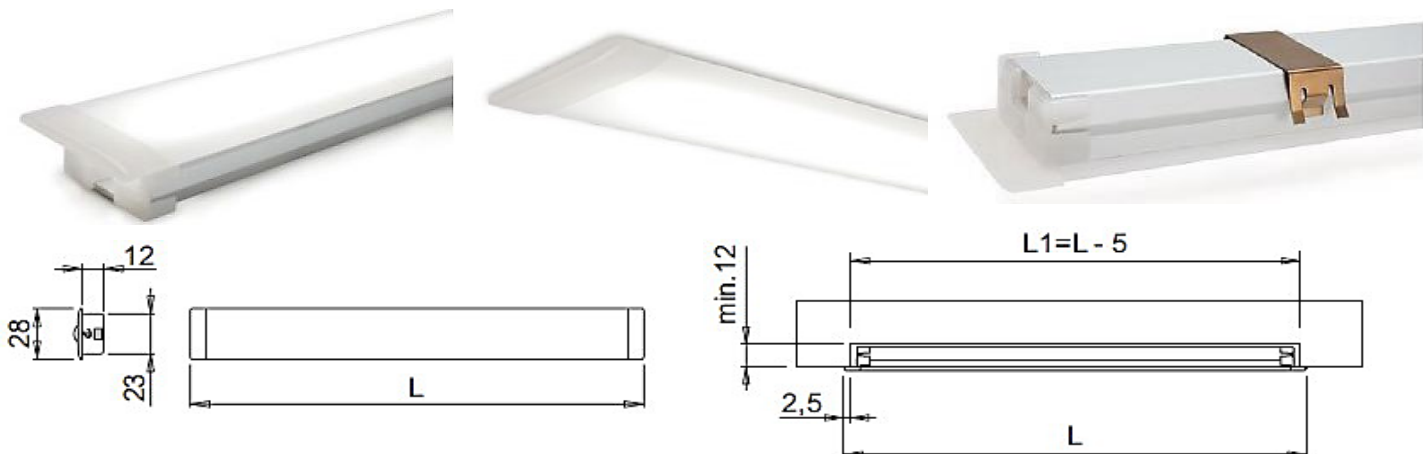
Fabricado en aluminio anodizado en acabado plata mate con difusor semi-opal.



COMPONENTES	ACABADO	REFERENCIA
PERFIL LEDYE DE EMBUTIR	PL.MATE	A07.1360.22
PERFIL TAPA LEDYE SEMI-OPAL	SEMI-OPAL	A07.1361.24
TAPON FINAL LEDYE	PL.MATE	A07.1362.22
GRAPA LEDYE	INOX	A07.1363.11

ICY

Perfil base en aluminio anodizado plata mate y perfil tapa semi-opal fabricada en PMMA (polimero termoplástico altamente resistente). Su diseño permite colocar, si se desea, primero el perfil de aluminio y a continuación el perfil tapa que a su vez hace de aleta lateral. Los tapones son del mismo acabado que el perfil tapa lo que hace que éste perfil quede muy discreto si se coloca en un techo.



COMPONENTES	ACABADO	REFERENCIA
PERFIL ICY DE EMBUTIR	PL.MATE	A07.1370.22
PERFIL TAPA ICY SEMI-OPAL	SEMI-OPAL	A07.1371.24
TAPON FINAL ICY	SEMI-OPAL	A07.1372.24
GRAPA ICY	INOX	A07.1373.11